

INFORMAZIONI TECNICHE / TECHNICAL INFORMATION

Il sistema modulare delle librerie REVERSE è costituito da una vasta gamma di elementi che interagiscono perfettamente tra di loro.

Si articola in gruppi di elementi:

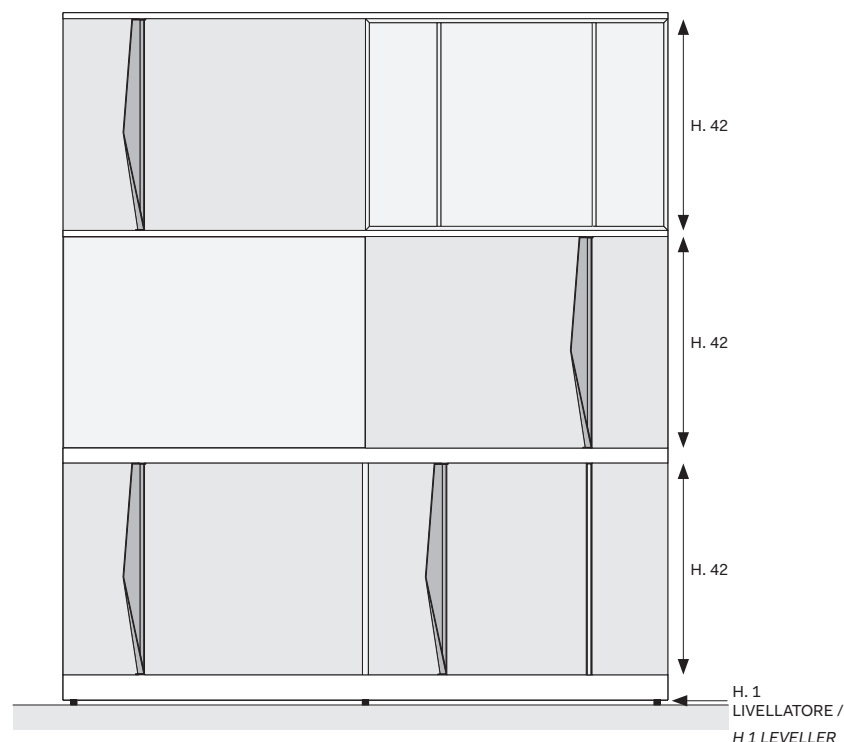
- SCHIENE SP. 7 CM:** si fissano con attaccaglie al muro e sono dotate di fresate verticali dove alloggianno le guide in metallo per l'innesto dei divisori.
- DIVISORI IN METALLO:** si innestano nelle guide dei pannelli. Si fissano con delle viti alle mensole sopra e sotto. Hanno funzione portante.
- DIVISORI IN VETRO O PANNELLO:** si innestano nelle guide dei pannelli.
- CASELLARI A GIORNO O CHIUSI:** si fissano con attaccaglie direttamente al muro.
- MENSOLE SP. 3 -5 CM:** sono gli elementi portanti orizzontali della libreria. Si fissano al muro con supporti a scomparsa.
- PANCHE A TERRA SP. 5 CM:** sono elementi portanti orizzontali a terra.
- MENSOLE SP. 1,2 CM:** sono elementi orizzontali di finitura. Si fissano ai pannelli e ai divisori in metallo /

The REVERSE bookcases' modular system comprises an extensive range of units that interact perfectly with each other.

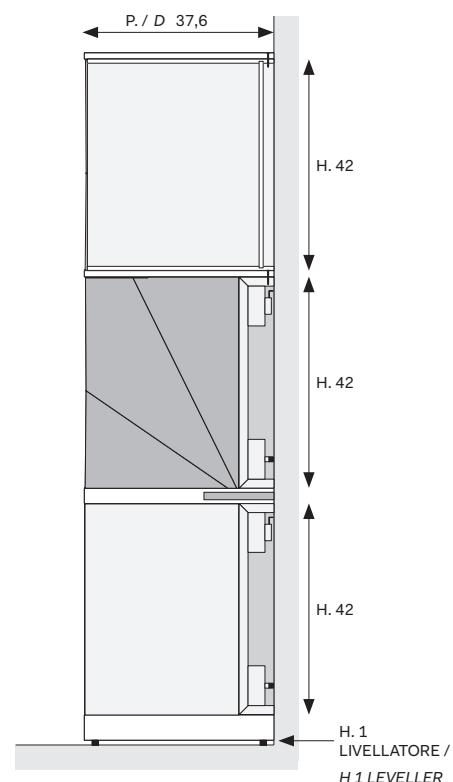
It can be split into groups of components:

- BACK PANELS 7 CM THICK:** *these are attached to the wall with hanging brackets and have vertical grooves to accommodate the metal guides the partitions slot into.*
- METAL PARTITIONS:** *these slot into the guides in the panels. They are fastened to the shelves above and below with screws. They have a load-bearing function.*
- GLASS OR PANEL PARTITIONS:** *these slot into the guides in the panels.*
- OPEN OR CLOSED WALL UNITS:** *these are attached directly to the wall with hanging brackets.*
- SHELVES 3-5 CM THICK:** *these are the bookcase's horizontal load-bearing components. They are mounted on the wall with hidden supports.*
- FLOOR BENCHES 5 CM THICK:** *these are horizontal load-bearing components that stand on the floor.*
- SHELVES 1,2 CM THICK:** *these are horizontal finishing components. They are fastened to the panels and metal partitions.*

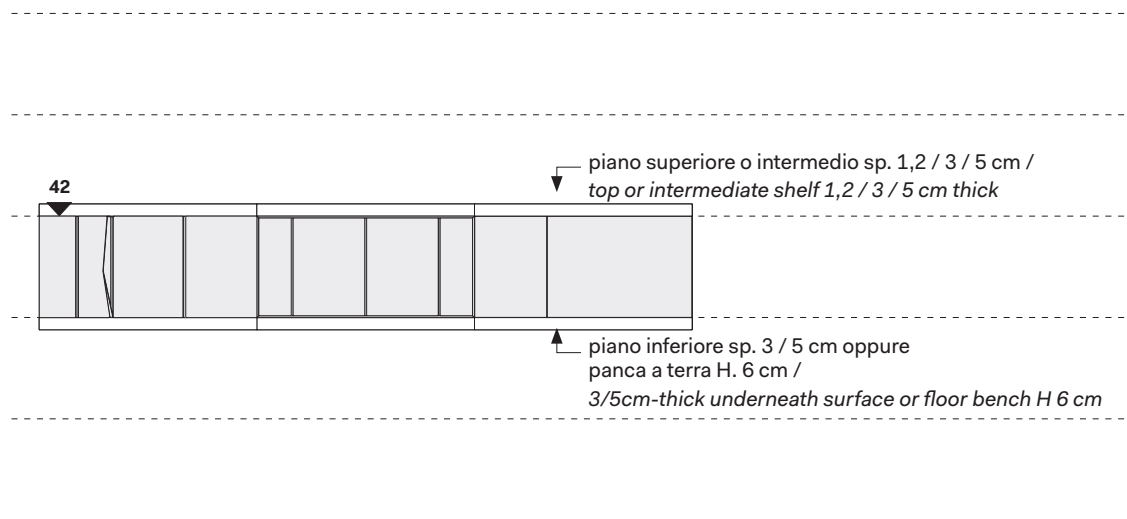
VISTA FRONTALE /
FRONT VIEW



VISTA LATERALE: SEZIONE /
SIDE VIEW: CROSS-SECTION



ALTEZZE / HEIGHTS



PROFONDITÀ - LARGHEZZE / DEPTHS - WIDTHS

