

SK 04 Komposit / Stefan Knopp / Tisch / Table

Neue Oberflächen / New Surfaces

Produktinformation / Product information

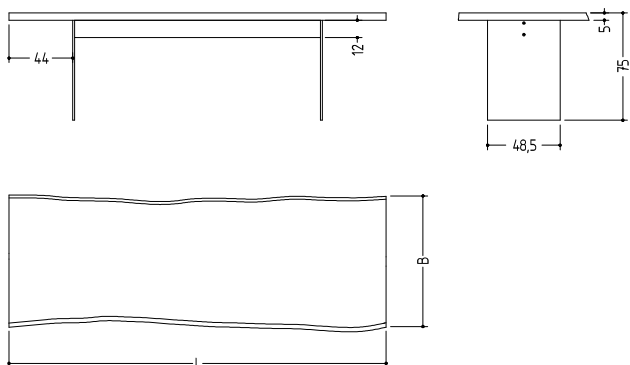


#sk04komposit

Der SK04 Tisch ergänzt die Stefan Knopp Edition zwischen SK01 Monolith und dem SC41 Tisch. Die Tischplatte wird dabei wie beim SC41 verleimt, jedoch aus so wenig Brettern wie möglich. Die Plattenstärke beträgt 5 cm und ist somit stärker als beim SC41. Die speziellen Eigenschaften des Monoliths werden für den SK04 Tisch übernommen. So erhält auch dieser Tisch eine Baumkante und eine Kettensägestruktur. Die Anmutung kommt dabei dem SK01 Monolith sehr nahe. Die einzigartige Oberflächenbehandlung verleiht jeder Tischplatte eine besondere Optik. So wird jeder SK04 Tisch der Stefan Knopp Edition von Janua zu einem echten Unikat. Stefan Knopp realisiert auch in diesem Produkt auf unnachahmliche Art und Weise die gesamte künstlerische Bandbreite seines Schaffens.

The SK04 table adds to the Stefan Knopp Edition, offering a table between the SK01 Monolith and the SC41 table. Like the SC41, the tabletop is glued, however, it uses as few boards as possible. The tabletop is 5 cm wide and is thus stronger than the SC41. The particular characteristics of the Monolith are also integrated into the SK04 table. So, the table also has a wane edge and a chainsaw structure. The impression it conveys is thus very close to the SK01 Monolith. The unique surface treatment lends every tabletop a particular look. Hence, every SK04 table of the Stefan Knopp Edition from Janua becomes a real one-of-a-kind. In his inimitable way, Stefan Knopp has also covered the entire artistic range of his work in this product.

Details



Material Holz / Wood finishes:

- Eiche gewaschen (Ton Roheffekt);
- Eiche geköhlt / gewaschen (Ton Gold)
- Washed oak (Shade raw effect);
- Charburned / washed oak (Shade gold)

Material Stahl / Steel finishes:

RAL 9005 Tiefschwarz pulverbeschichtet; Rohstahl natur lackiert; Aluminium eloxiert EV1 natur; Aluminium eloxiert EV6 Schwarz; Aluminium eloxiert EV3 Messing; Aluminium eloxiert C33 Bronze

RAL 9005 deep black powder coated; Crude steel natural finish; Anodized aluminium EV1 nature; Anodized aluminium EV6 black; Anodized aluminium EV3 brass; Anodized aluminium C33 bronze

Maße (L x B x H) / Dimensions (L x W x H):

180 x 90/100/110 x 75 cm
 200 x 90/100/110 x 75 cm
 220 x 90/100/110 x 75 cm
 240 x 90/100/110 x 75 cm
 260 x 90/100/110 x 75 cm
 280 x 90/100/110 x 75 cm
 300 x 90/100/110 x 75 cm

Weitere Informationen / Additional Information:

Rohstahlwangen erhalten einen Steg aus Rohstahl, Aluminiumwangen und pulverbeschichtete Wangen einen Holzsteg aus dem gleichen Holz wie die Tischplatte.

The crude steel sides are attached to a support made of crude steel; aluminium and powder-coated sides are attached to a support made of the same wood as the tabletop.

Standard-Ausführung:
 Konturschliff, Baumkante, Branding Stefan Knopp. /
 Standard model:
 Contour grinding, live edge, Stefan Knopp branding.