

Produktinformation

Modell OD0618 - BOOGIE

Allgemeine Informationen entnehmen Sie bitte der Info zu Outdoormöbeln!



ACHTUNG! - DIE NAHTVERARBEITUNG:

OUTDOORSTOFF: FÜHRUNGSNAHT ALS KALTNAHT.

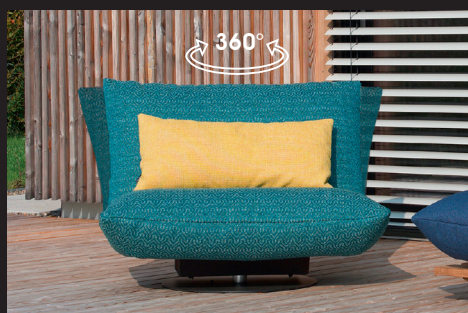
UNTERGESTELL:

DREH-SCHAUKELSYSTEM: METALL, OUTDOOR PULVERBESCHICHTET, SCHWARZ MATT;

FUSSPLATTE: METALL, VERZINKT, SCHWARZ MATT FEINSTRUKTUR PULVERBESCHICHTET



SCHAUKELFUNKTION



360° DREHFUNKTION


bullfrog®
OUTDOOR

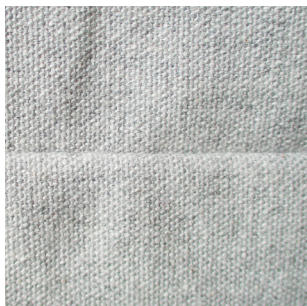


BOOGIE - EIN FUNKTIONSESSEL IN KISSIGER OPTIK MIT HOCHWERTIGEM SITZKOMFORT. MIT SEINER DREH-SCHAUKELFUNKTION SORGT BOOGIE FÜR MAXIMALE RELAXMOMENTE. DIE GROBE AUSWAHL AN VERSCHIEDENEN OUTDOORSTOFFEN ERMÖGLICHT EINE INDIVIDUELLE GESTALTUNG IHRES AUSSENBEREICHS.

Achtung! Die maximale Belastbarkeit des Dreh- und Schaukelsystems beträgt 110 kg!

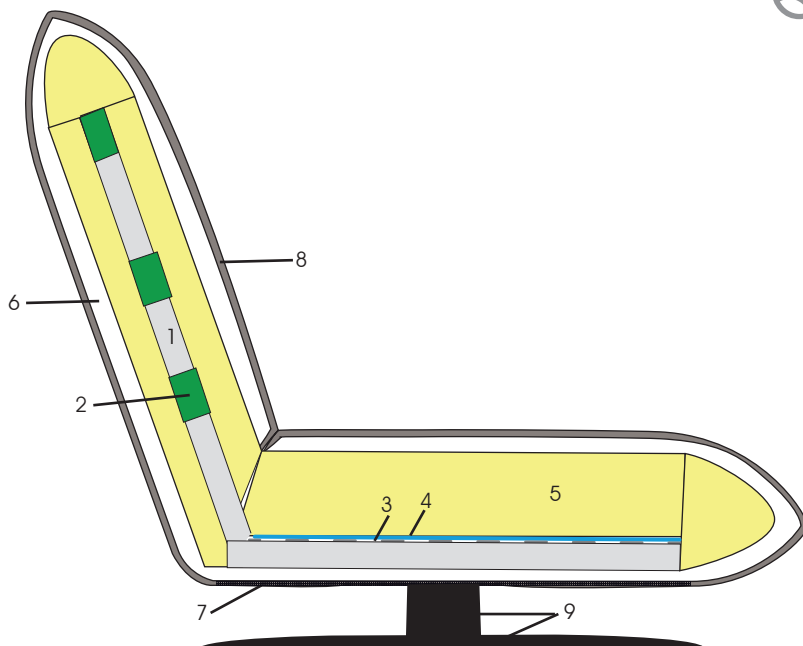
Achtung! Modell OD0618 Boogie ist auch als **Indoorvariante** erhältlich! Informationen hierzu entnehmen Sie bitte der Produktinfo **0618 Boogie**.

NAHTVERARBEITUNGSVARIANTE:



OUTDOORSTOFF:
KALTNAHT / EINFACHE NAHT

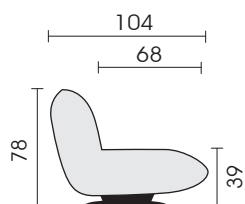
Qualität im Detail!



- 1 - Stahlrahmen, galvanisch verzinkt
- 2 - Gummigurte
- 3 - Wellenfedern aus Stahl, verzinkt
- 4 - Federschutzabdeckung aus Polyvlies
- 5 - Polyschaum
- 6 - Polyesterwatte
- 7 - Gittergewebe (Belüftung)
- 8 - Outdoor Bezugsstoff
- 9 - Dreh- und Schaukelsystem:
Metall, outdoor pulverbeschichtet, schwarz matt;
Fussplatte: metall, verzinkt, schwarz matt feinstruktur
pulverbeschichtet

Nahtvarianten Führungsnähte / Ziernähte		
	Kaltnaht	Biese
Outdoorstoff	x	

22.03.2019

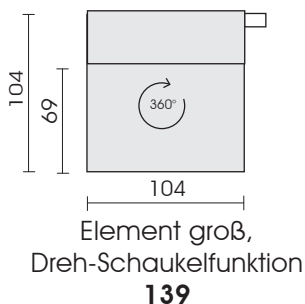


Dreh-Schaukelsystem, Typ 139: Metall, Outdoor pulverbeschichtet, schwarz matt; Fußplatte, Metall, verzinkt, schwarz matt Feinstruktur pulverbeschichtet
Achtung! Maximale Belastbarkeit: bis 110 kg

Seitenansicht (Typ 139)

▷ = Mögliche Anstellseite □ = Label

Sessel:



Kissen:



Outdoorkissen
(Spitzkissen)
(Kaltnaht)
78 x 34
966



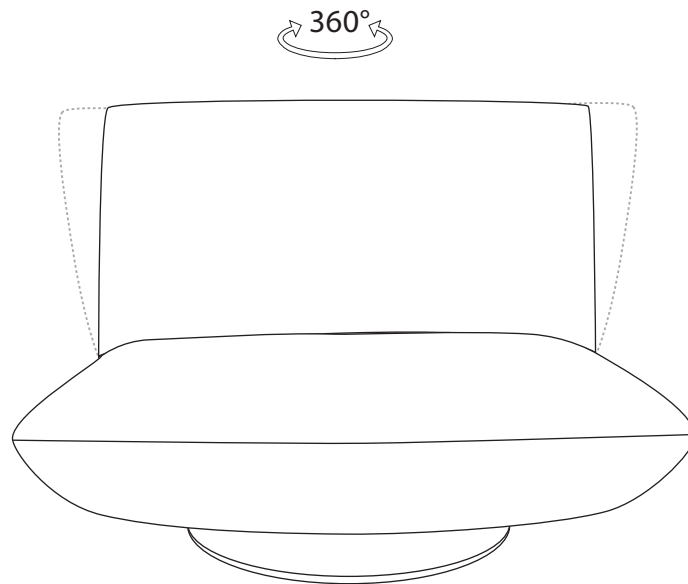
Outdoorkissen
(Spitzkissen)
(Kaltnaht)
60 x 40
926

Schutzhülle (Wasserdicht):

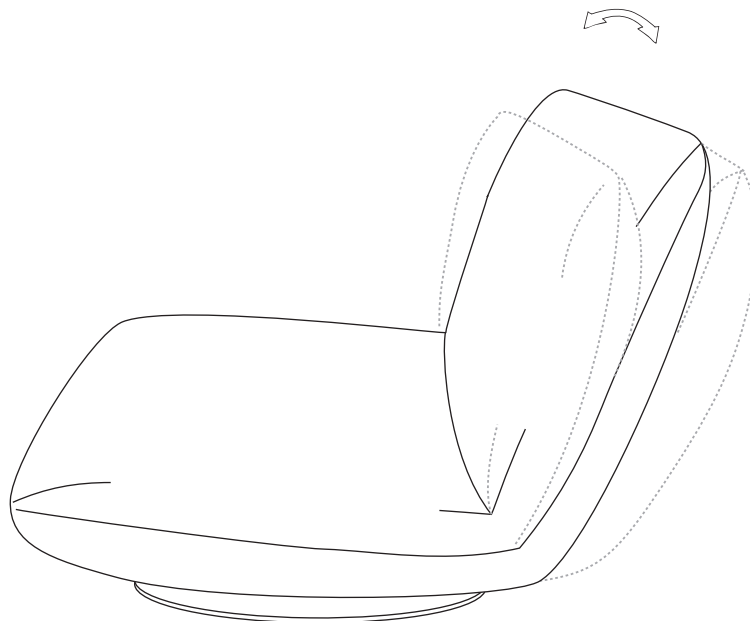
Schutzhülle zu Typ 139: SH139

Dreh-Schaukelsystem

360 ° Drehfunktion:



Schaukelfunktion:



Achtung! Die maximale Belastbarkeit des Dreh-Schaukelsystems beträgt 110 kg!

Allgemeine Pflegehinweise

Legere Polsterung/Wellenbildung:

wir freuen uns, dass Sie sich für eines unserer Möbel entschieden haben. Unsere Sofas werden mit einer von uns bevorzugten legeren Polsterung gefertigt. Diese Polsterart ist weicher als eine herkömmliche straffe Polsterung. Sie gewährleistet einen gemütlichen, weichen Sitzkomfort. Eine wellige Oberfläche auf Sitz, Rücken und Armlehnen stellt keinen Qualitätsmangel dar, sondern ist modellbedingt gewollt. Lose Sitz- und Rückenkissen müssen vor der ersten Nutzung und regelmäßig nach Gebrauch aufgeschüttelt werden. Um die Flächen nach der Benutzung zu glätten, sollten die Sitz- und Rückenkissen nach außen gestrichen, geklopft oder geschüttelt werden. Bei festverpolsterten Füllmatten ist diese Unterhaltspflege besonders wichtig!

Grundsätzliches:

Vermeiden Sie direkte Licht- und Sonneneinstrahlung und stellen Sie Ihr Sofa nie unmittelbar an die Heizung, oder eine ähnliche Hitzequelle. Bezugsmaterialien wie Leder, Stoff oder Microfaser dehnen sich unter Belastung. Dadurch können mit zunehmender Gebrauchsdauer Ihres Sofas Wellen und Falten im Bezug entstehen. Dies sind warentypische Eigenschaften und bilden keinen Grund für Beanstandungen. Alle unsere Möbelfüße sind, je nach Modell unterschiedlich, mit einem Standardschutz ausgestattet (Plastikkappe oder Filz). Bitte prüfen Sie, ob dieser Schutz für Ihren Bodenbelag geeignet ist. Wenn Sie sich nicht sicher sind, erkundigen Sie sich bitte im einschlägigen Fachhandel, um Schäden zu vermeiden. Bei polierten Aluminiumfüßen ist immer mit leichtem „Polierstaub“ zu rechnen. Dies ist materialbedingt und beim Einsatz von wertvollem, naturbelassenem Material nicht zu vermeiden. Auch hier sollten Sie vorsichtshalber prüfen, ob Schutzmaßnahmen für Ihren Bodenbelag nötig sind.

Unterhaltspflege

Um Ihr Polstermöbel frei von Staub und Fusseln zu halten, empfehlen wir, es einmal im Monat mit der Polsterdüse auf niedrigster Stufe abzusaugen.

BULLFROG empfiehlt zur Reinigung seiner textilen Bezüge den Textilreiniger der Lederzentrum GmbH. Unsere Leder reinigen und pflegen Sie ebenfalls am besten mit Produkten der Lederzentrum GmbH. Exakte Hinweise, sowie die entsprechenden Produkte und Bezugsquelle finden Sie unter:

www.bullfrog-care.de

oder

**Lederzentrum GmbH
Tel. +49551-770730
Fax. +49551-7707322**

e-mail: info@lederzentrum.de